

# System uzavřeného snímače FORTIS-S™



## Specifikace produktu

<b>Standard měření</b>	Nerezová stupnice Renishaw s jednodráhovým absolutním snímáním
<b>Koeficient teplotní roztažnosti</b> (při 20 °C)	10,1 ±0,2 μm/m/°C
<b>Tepelný nulový bod</b>	Ve středové poloze (poloha snímače 0,5x délka měření)
<b>Dostupné délky měření (mm)</b>	140, 240, 340, 440, 540, 640, 740, 840, 940, 1040, 1140, 1240, 1340, 1440, 1540, 1640, 1740, 1840, 2040, 2240, 2440, 2640, 2840, 3040, 3240
<b>Stupně přesnosti</b>	Vysoký stupeň přesnosti: ≤ ±3 μm Standardní stupeň přesnosti: ≤ ±5 μm
<b>Rozlišení <sup>1</sup></b>	0,5 nm, 1 nm, 1,25 nm, 10 nm, 12,5 nm, 25 nm, 50 nm
<b>Chyba interpolace (typická)</b>	±40 nm
<b>Kolísání (RMS)</b>	10 nm
<b>Absolutní sériová rozhraní</b>	BiSS C, FANUC ( $\alpha/\alpha_i$ ), Mitsubishi, Panasonic, Siemens DRIVE-CLiQ (s externím rozhraním), Yaskawa
<b>Elektrické připojení snímače</b>	Vlastní kabelový konektor M12 (zákazníkem konfigurovatelný směr výstupu)
<b>Elektrické připojení řídicího systému</b>	8 pinů M12, FANUC 20 pinů, 10 pinů Mitsubishi, 17 pinů M23, 9 pinů D-typ, 14 pinů LEMO, volný přívod
<b>Délka kabelu</b>	Až 100 m (s prodlužovacím kabelem)
<b>Napájení</b>	5 V ±10% 1,25 W maximálně (250 mA při 5 V)
<b>Nastavovací dioda (LED)</b>	Barva LED dle síly signálu
<b>Maximální rychlost</b>	4 m/s
<b>Zrychlení</b> (snímací hlava ve vztahu ke stupnici)	< 200 m/s <sup>2</sup> ve směru měření
<b>Síla pohybu</b> (maximální síla vyžadovaná k posunutí čtecí hlavy přes těsnění)	< 5 N
<b>Vibrace (55 Hz až 2000 Hz)</b>	Pouzdro: < 300 m/s <sup>2</sup> podle IEC 60068-2-6 Snímací hlava: < 300 m/s <sup>2</sup> podle IEC 60068-2-6
<b>Otřes 11 ms polovina sinusové křivky</b>	< 300 m/s <sup>2</sup> podle IEC 60068-2-27
<b>Rozsah pracovních teplot</b>	0 °C až 50 °C
<b>Stupeň krytí</b>	IP53 při správné instalaci, IP64 s připojením vzduchu
<b>Požadavky na vzduch</b>	Tlak přívodu vzduchu = 1 bar u snímače Při správném přívodním tlaku koncovka pro připojení přiváděného vzduchu omezuje rychlost proudění vzduchu na 2 l/min
<b>Hmotnost</b>	0,27 kg + 2,0 kg/m

<sup>1</sup> Uvedeny na str. 2.

# Možnosti rozlišení a třídy přesnosti – standardní volba

Přesnost	Sériové rozhraní	Rozlišení (nm)	
		Single	Dual
3 µm	BiSS C, Mitsubishi, Panasonic, Siemens DRIVE-CLiQ, Yaskawa	1	
	FANUC		1 / 0,5
			10 / 1,25
5 µm	BiSS C, Mitsubishi, Panasonic, Siemens DRIVE-CLiQ, Yaskawa	10	
		50	
	FANUC		50 / 12,5
			50 / 25

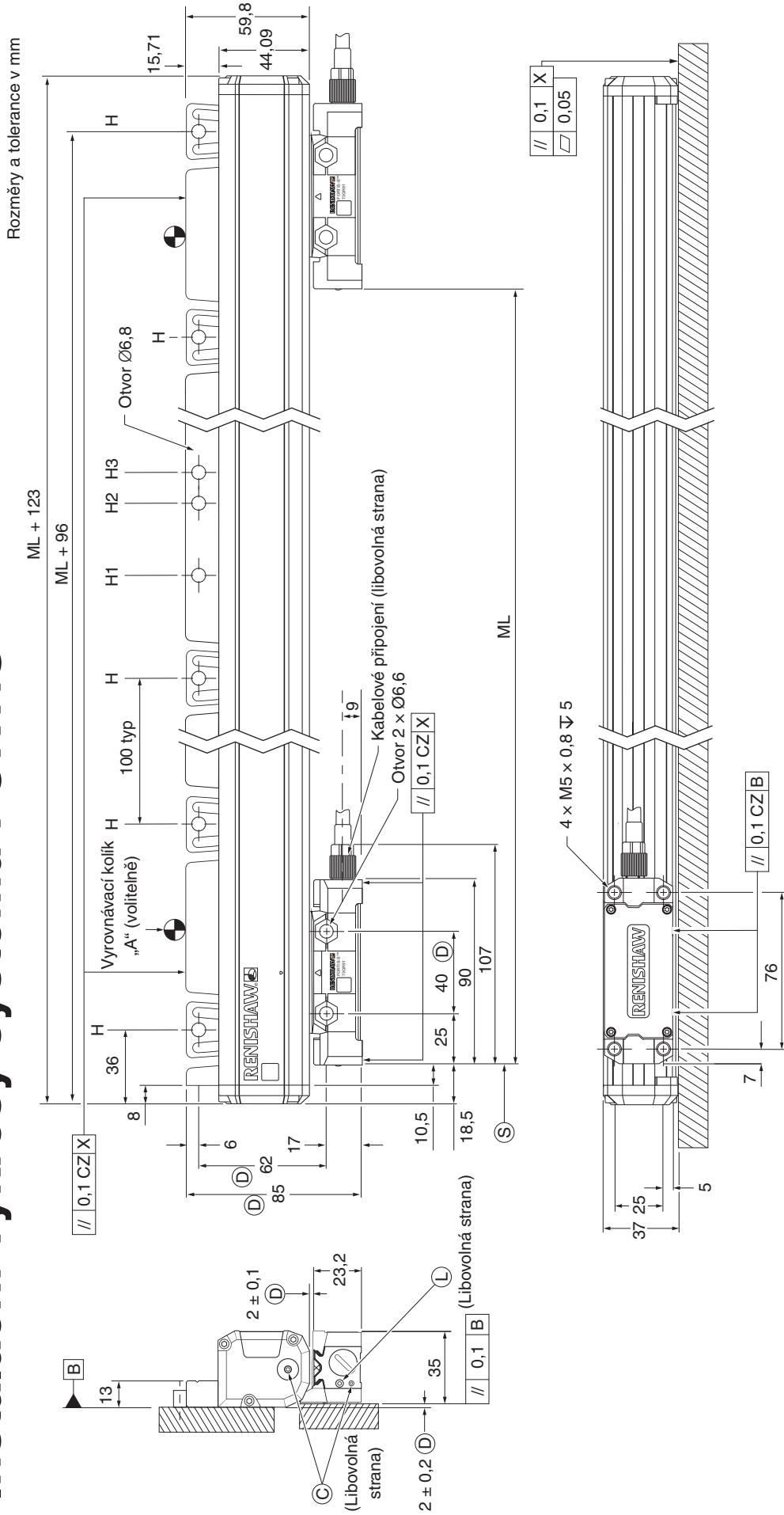
**POZNÁMKA:** Pro snímače s BiSS C je standardní délka pozice 36 bitů. Z důvodu přizpůsobení se řídicím systémům, které vyžadují kratší délky pozice, jsou k dispozici také verze s 26bitovou nebo 32bitovou délkou pozice (pouze se standardním stupněm přesnosti 5 µm).

Délka rámce	Kódové označení	Přesnost	Možnosti rozlišení (nm)		
			1	10	50
36 bitů	36B	3 µm	OK	Nelze použít	Nelze použít
		5 µm	Nelze použít	OK	OK
32 bitů	32B		Nelze použít	OK	Nelze použít
26 bitů	26B		Nelze použít	Nelze použít	OK

**POZNÁMKA:** U snímačů Siemens DRIVE-CLiQ je délka pozičního slova spojena s rozlišením, které je zase spojeno s třídou přesnosti. Zde se nabízí tři možnosti.

Délka rámce	Kódové označení	Přesnost	Možnosti rozlišení (nm)
34 bitů	34D	3 µm	1
30 bitů	30D	5 µm	10
28 bitů	28D	5 µm	50

# Instalační výkresy systému FORTiS

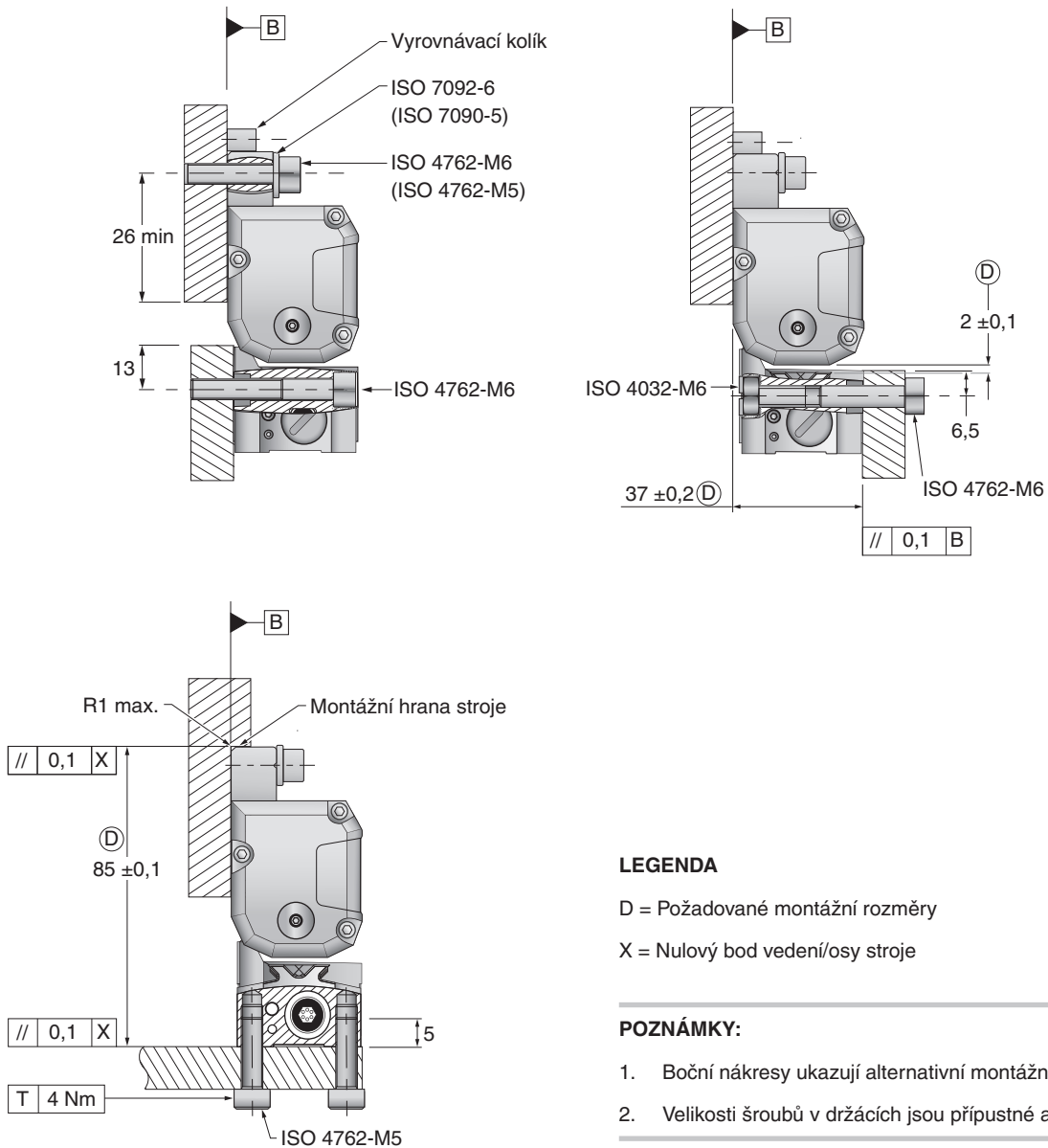


## LEGENDA

- A = Doporučená umístění vyrovnávacího kolíku profilu (v případě potřeby)  
Vedle prvního a posledního flexibilního otvoru a každých 300–500 mm
- C = Vstup koncovka stlačeného vzduchu
- D = Požadované montážní rozměry
- H = Pružné montážní otvory
- H1 = Pevný montážní otvor (preferovaný)
- H2 a H3 = Alternativní montážní otvory (nepreferované)
- L = Nastavovací LED indikátor
- ML = Délka měření
- S = Začátek délky měření
- X = Nulový bod vedení/osy stroje

# Montážní orientace

Rozměry a tolerance v mm



## LEGENDA

D = Požadované montážní rozměry

X = Nulový bod vedení/osy stroje

## POZNÁMKY:

1. Boční nákresy ukazují alternativní montážní orientace.
2. Velikosti šroubů v držácích jsou přípustné alternativy.

# Nomenklatura

	F	S	1	0	0	B	304	S	C	36B	X	001	X
<b>Produkt</b> F - FORTiS													
<b>Konstrukce</b> S - Standardní (37 mm) N - Kompaktní (18 mm)													
<b>Typ snímače</b> 1 - Absolutní													
<b>Typ stupnice</b> 0 - 30 µm B kód RTLA													
<b>Zakončení</b> 0 - Standardní 1 - Malá zakončení (pouze typ N)													
<b>Konfigurace břitového těsnění</b> A - DuraSeal™ × 1 B - DuraSeal × 2 (pouze typ S)													
<b>Délka měření</b> <sup>1</sup> FORTiS-S 014 = 140 mm až 324 = 3240 mm FORTiS-N 007 = 70 mm až 204 = 2040 mm													
<b>Přesnost systému</b> S - Standardní přesnost H - Vysoká přesnost													
<b>Tepelná nulová poloha</b> X - Žádná C - Umístění na středu <sup>2</sup>													
<b>Sériové rozhraní</b> 26B - BiSS 26 bitů (pouze 50 nm) 32B - BiSS 32 bitů (pouze 10 nm) 36B - BiSS 36 bitů 37F - 37 bitů FANUC α a αi 40N - 40 bitů Mitsubishi 4 drát 48P - 48 bitů Panasonic 28D - Siemens DRIVE-CLiQ 28 bitů (pouze 50 nm) 30D - Siemens DRIVE-CLiQ 30 bitů (pouze 10 nm) 34D - Siemens DRIVE-CLiQ 34 bitů (pouze 1 nm) 36Y - 36 bitů Yaskawa													
<b>Functional Safety</b> X - Standardní S - Functional Safety (Bezpečnost BiSS a pouze Siemens DRIVE-CLiQ)													
<b>Rozlišení</b> 001 - 1 nm (všechny protokoly kromě FANUC) 010 - 10 nm (všechny protokoly kromě FANUC) 050 - 50 nm (všechny protokoly kromě FANUC) T12 - 1 / 0,5 nm (pouze FANUC) 108 - 10 / 1,25 nm (pouze FANUC) 502 - 50 / 25 nm (pouze FANUC) 504 - 50 / 12,5 nm (pouze FANUC)													
<b>Dodatečné pole</b> X - Standardní, žádná volitelná možnost D - Standardní snímač s jednou dodatečnou snímací hlavou <sup>3</sup>													

<sup>1</sup> Všechny délkové varianty naleznete v tabulce specifikace.

<sup>2</sup> Možnosti zákaznického řešení s alternativními nulovými body konzultujte s lokálním zastoupením společnosti Renishaw.

<sup>3</sup> Pro další informace viz příručka *Systém uzavřeného snímače FORTiS-S s více snímacími hlavami* (obj. číslo Renishaw M-6725-9185).

[www.renishaw.cz/contact](http://www.renishaw.cz/contact)

 #renishaw

 +420 548 216 553

 [czech@renishaw.com](mailto:czech@renishaw.com)

© 2020-2023 Renishaw plc. Všechna práva vyhrazena. Tento dokument se bez předchozího písemného souhlasu společnosti Renishaw nesmí kopírovat nebo reprodukovat, vcelku ani částečně, ani přenášet na jakékoli jiné médium či překládat do jiného jazyka.  
RENISHAW® a symbol sondy jsou registrované ochranné známky společnosti Renishaw plc. Názvy produktů Renishaw, označení a značka „apply innovation“ jsou ochranné známky společnosti Renishaw plc nebo jejich dceřiných společností. Ostatní názvy značek, produktů nebo společností jsou ochrannými známkami příslušných vlastníků.  
PŘESTOŽE BYLO PŘI VYDÁNÍ TOHOTO DOKUMENTU VYNALOŽENO ZNAČNÉ ÚSILÍ K OVĚŘENÍ JEHO PŘESNOSTI, VEŠKERÉ ZÁRUKY, PODMÍNKY, PROHLÁŠENÍ A ODPOVĚDNOST VYPLÝVAJÍCÍ Z JAKÉHOKOLI DŮVODU, JSOU VYLOUČENY V ROZSAHU PŘÍPUSTNÉM ZE ZÁKONA. SPOLEČNOST RENISHAW SI VYHRÁŽUJE PRÁVO PROVÁDĚT ZMĚNY TOHOTO DOKUMENTU A ZAŘÍZENÍ A/NEBO SOFTWARE A SPECIFIKACÍ ZDE UVEDENÝCH BEZ POVINNOSTI O TAKOVÝCH ZMĚNÁCH INFORMOVAT.  
Renishaw plc. Registrováno v Anglii a Walesu. Číslo společnosti: 1106260. Registrované sídlo: New Mills, Wotton-under-Edge, Glos, GL12 8JR, Spojené království.

Obj. číslo: L-9517-9943-02-B  
Vydáno: 09.2023