

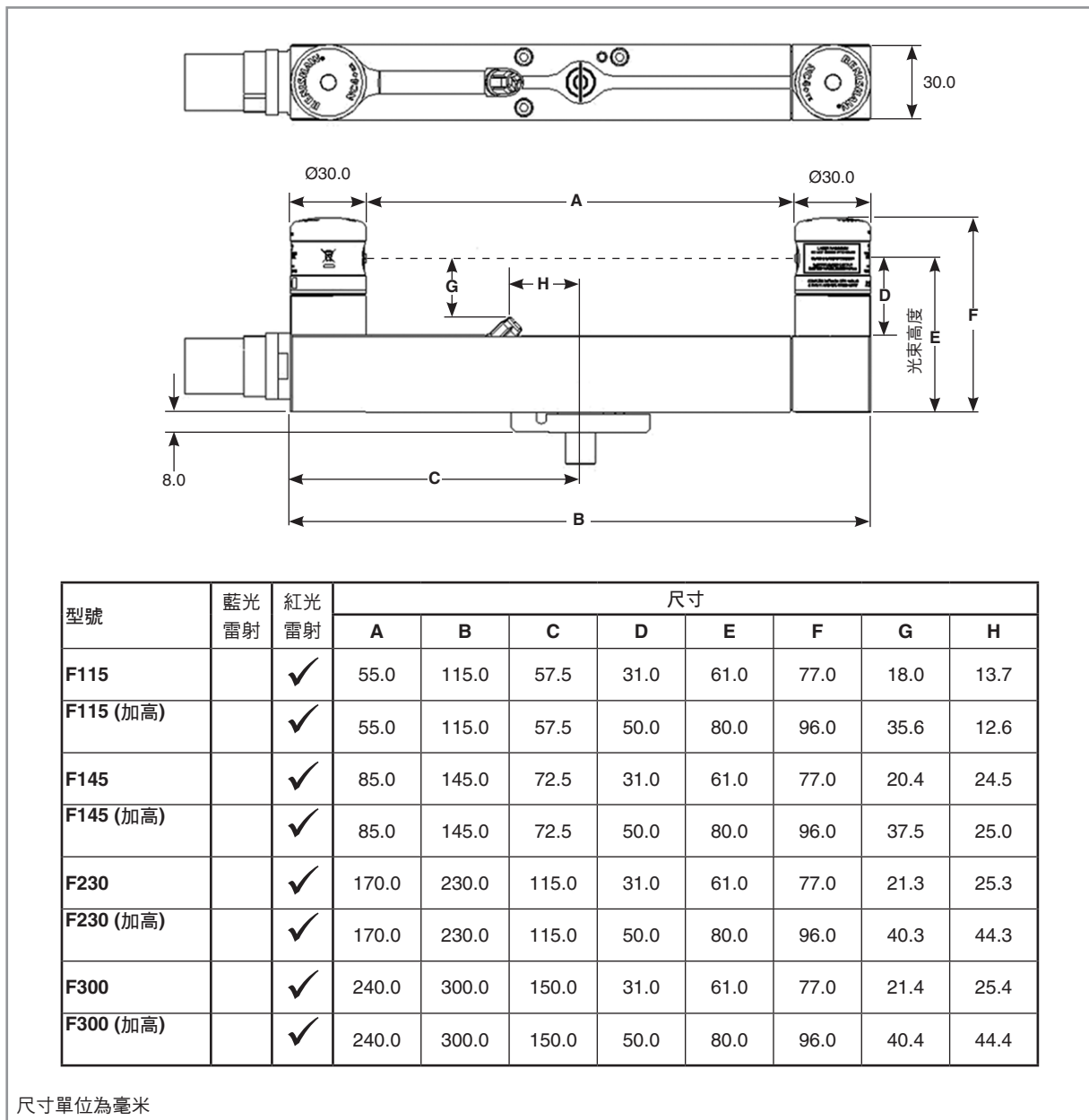
NC4 非接觸式刀具設定系統 (整合刀刃吹屑)


www.renishaw.com.tw/nc4

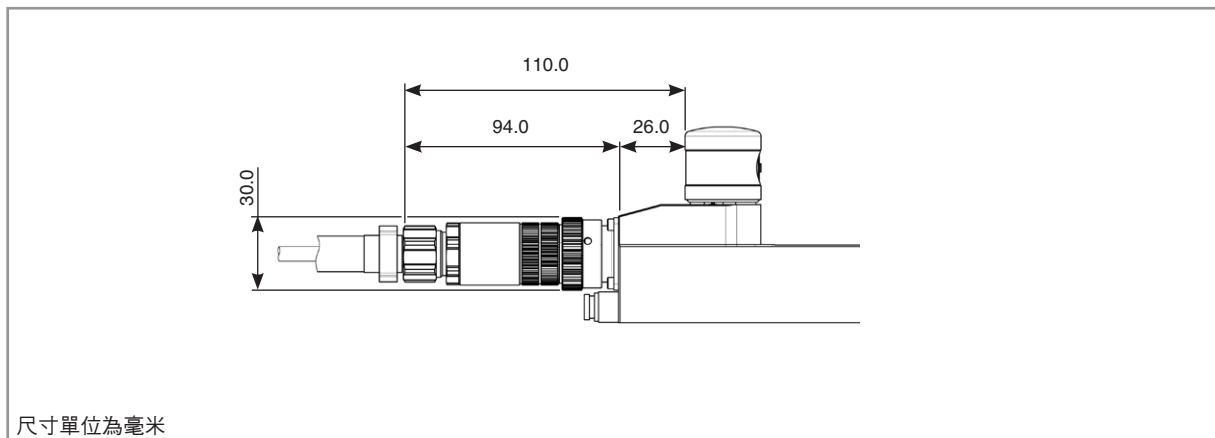
規格

主要用途	搭載高精度、高速的非接觸式刀具設定及刀具破損檢測，適合各種尺寸的立式與臥式加工中心、複合加工機和門型加工中心。	
傳輸類型	硬體接線傳輸	
相容的介面	NCi-6	
重現性	±1.0 μm 2σ	
刀具設定及刀具破損檢測 (最小刀具尺寸)	直徑為 Ø0.03 mm 或以上，視間距和設定而定	
輸出信號 (從介面單元)	兩個無電壓固態繼電器 (SSR)。每個繼電器可為常開或常閉 (透過開關選擇)。電流 (最大) 50 mA，電壓 (最大) ±50 V。此介面包含輔助繼電器，可用於切換 NC4 與主軸測頭之間的輸出。此繼電器也可用於控制刀刃吹屑電磁閥 (選購)。	
供電電壓 (至介面)	11 Vdc 至 30 Vdc	
供電電流 (至介面)	120 mA @ 12 Vdc，70 mA @ 24 Vdc	
供電保護	可重設介面中的保險絲。移除電源並排除故障之後重置。	
電連接佈置 (可申請要求其他配置。)	硬體接線系統：裝置末端電纜 含連接器系統：連接器插座	
纜線 (至介面)	規格	直徑為 Ø6.0 mm，兩條獨立電纜、兩個獨立線芯外加屏蔽，每線芯 18 × 0.1 mm 絕緣
	長度	12.5 m
	電氣接線	硬體接線系統：裝置末端電纜。 含連接器系統：纜線含插拔式纜線插頭、裝置末端上附有連接器插座。 可申請要求其他配置
NC4 氣源供應	硬體接線系統：Ø3.0 mm × 5.0 m。 含連接器系統：Ø4.0 mm × 5.0 m。 氣壓管，最大 6.0 bar。供應 NC4 的氣源必須符合 BS ISO 8573-1 的要求：2010 等級 1.7.2.	
刀刃吹屑氣源供應	Ø6.0 mm 氣壓管 × 最大 5.0 m, 6.0 bar。 供應刀刃吹屑的氣源必須符合 BS-ISO 8573-1 的要求：2010 等級 2.9.4.	
雷射類型	第2級雷射產品。1 mW 最大輸出放射波長 670 nm。 警告：雷射輻射。切勿直視輻射光束。	
雷射光束對焦	此裝置底面設有可調式安裝板。	
重量 (含 12.5 m 電纜)。	1080 g 至 2000 g，視配置而定。	
防護等級	IPX6 和 IPX8、BS EN 60529:1992+A2:2013 (IEC 60529:1989+A1:1999+A2:2013)	
安裝 (提供其他固定配置方式。)	M4、M10 或 M12 螺栓透過調整板進行安裝 (未隨附)	
儲存溫度	-25 °C 至 +70 °C	
操作溫度	+5 °C 至 +55 °C	

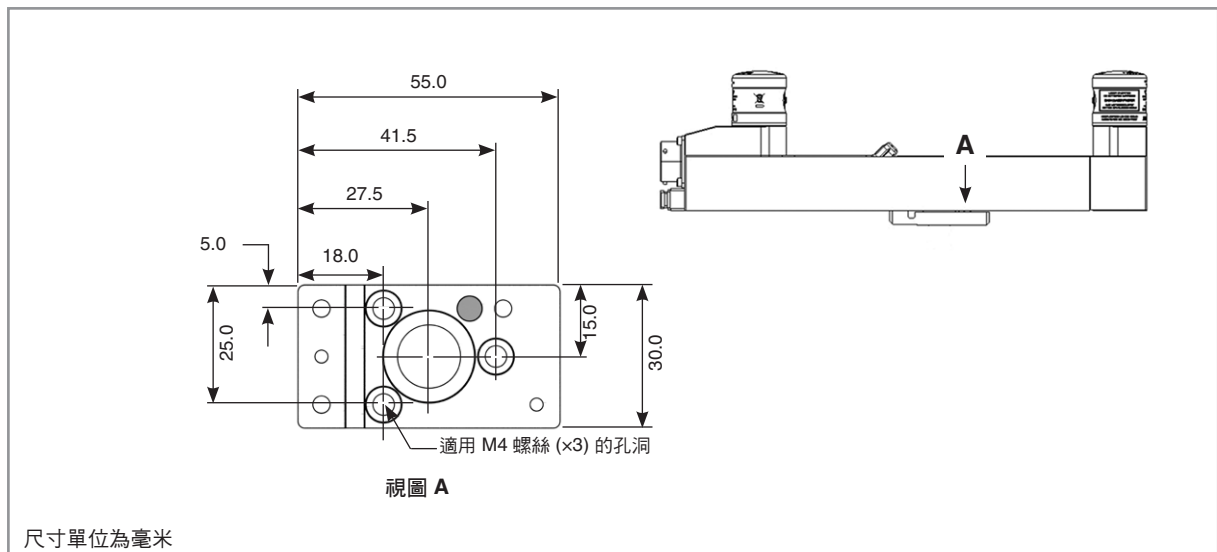
NC4 硬體接線系統尺寸



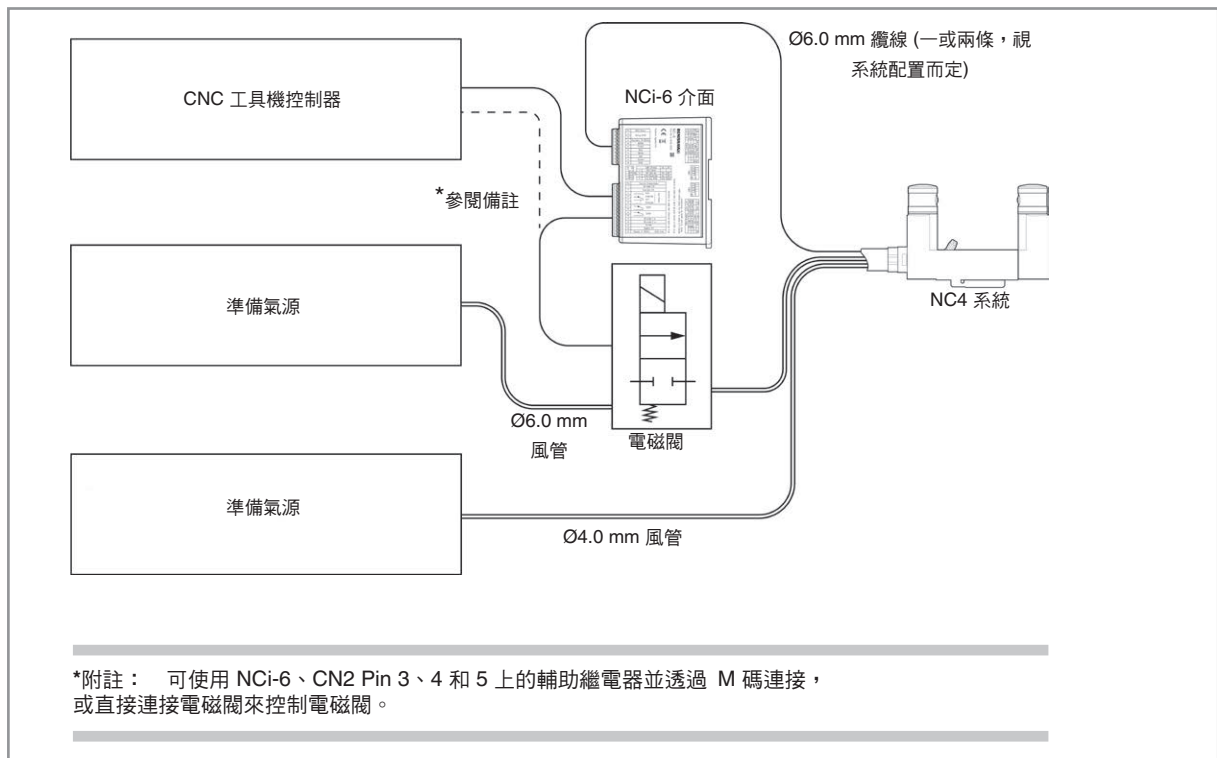
NC4 直接頭尺寸



NC4 調整板安裝及尺寸



電子氣壓整合



備品和配件

我們提供完整的備品和配件。若想取得完整清單，請聯絡 Renishaw 公司。

有關全球聯繫之相關資訊，請上網站 www.renishaw.com.tw/contact。

RENISHAW 竭誠確保在發佈日期時，此份文件內容之準確性及可靠性，但對文件內容之準確性及可靠性將不做任何擔保。RENISHAW 概不會就此文件內容之任何不正確或遺漏所引致之任何損失或損害承擔任何法律責任。

