

OSI/OMM-2多通道光学测头接口系统

OSI/OMM-2是一种多通道光学测头接口系统。OSI设计安装在数控机床控制器的控制柜内，可与安装在机床加工区域中的单个或双OMM-2配置配合使用。

OSI/OMM-2系统采用“调制”光学传输操作模式，与同样采用“调制”操作模式的机床测头兼容。

OSI/OMM-2系统可以由用户配置为单测头操作模式或多测头操作模式。



特点

多测头系统

在多测头模式下，系统能够按顺序操作三种兼容测头。

单个OMM-2或双OMM-2

双OMM-2非常适合用在长距离主轴移动行程或分区加工的场所。

调制传输

降低了光干扰的影响，在某些情况下光干扰可能造成误触发信号。

可视的测头诊断LED指示灯

OMM-2上的LED指示灯为操作者直观地显示系统状态，并能指示生效的测头。

安装支架

可选的安装支架允许进行方向设定。

可由用户选择的输出

测头状态1 SSR	NO/NC (脉冲/电平)
测头状态2 SSR	NO/NC (脉冲/电平)
错误1 SSR	NO/NC
电池电压低SSR	NO/NC

范围选择

开启 (Tx)	50%或100%
接收 (RX)	50%或100%
出厂设置均为100%	

开启输入 (机床输出)

在单测头模式下，接口可以是脉冲或电平机床输出。

在多测头模式下，可以使用两个或三个机床输出操控两个或三个测头。如果使用两个机床输出（用于三个测头），则使用代码开关方法来开启/关闭所选测头。若要在机床输出之间允许延时，为用户提供三个选项：(10 ms、50 ms和100 ms)，供不同机床使用。

当使用两个机床输出（用于两个测头）或三个机床输出（用于三个测头）时，有三个选项可供选择：

- 电平模式：需要每个测头有一个专用电平输出。
- 公共零点开启模式/脉冲输出。
- 公共零点开启模式/电平输出。

OSI/OMM-2与“调制模式”下操作的主轴测头兼容

在多测头模式下，系统将按顺序与机床控制器连接多达三个单独的Renishaw光学机床测头。可以根据应用需要，将单个OMM-2或双OMM-2配置为合适的模式。



操作特点

开启/关闭方式

单测头模式：

在脉冲模式下，可使用下列开启/关闭方法：

- 光学开启/光学关闭
- 光学开启/延时关闭
- 旋转
- 刀柄

在电平模式下，只能使用以下开启/关闭方法：

- 光学开启/光学关闭

对于“自动开启”，只能使用以下开启/关闭方法：

- 光学开启/延时关闭

多测头模式：

可使用以下开启/关闭方法：

- 光学开启/光学关闭

OMM-2最佳位置设定

在系统安装过程中，为协助查找OMM-2的优化位置，红/黄/绿信号状态LED指示灯上指示接收的信号状态。

OMM-2可能必须屏蔽，远离直接光源。

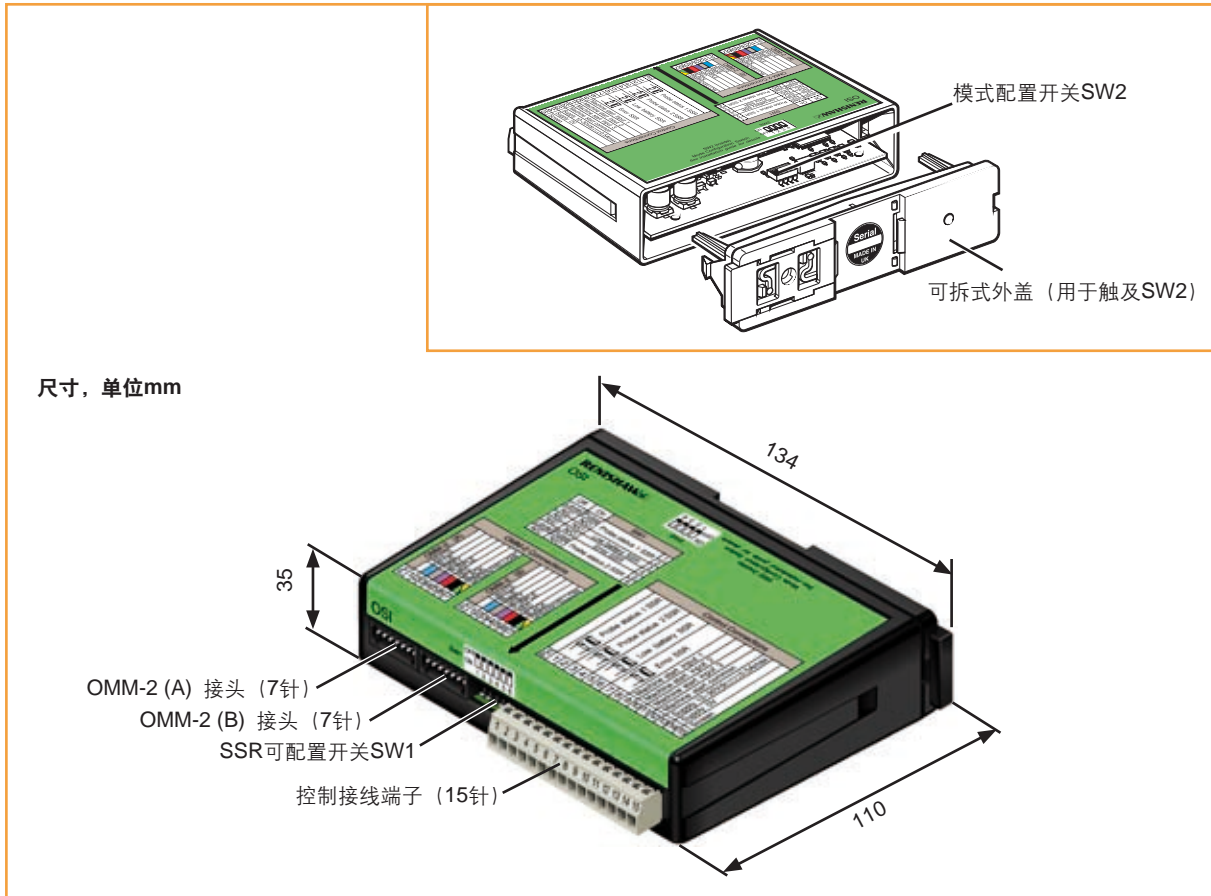
由测头信号缺失导致的蓝色、黄色或紫色错误状态指示将一直持续到系统生效输入信号（测头1或测头2或测头3）被禁用。



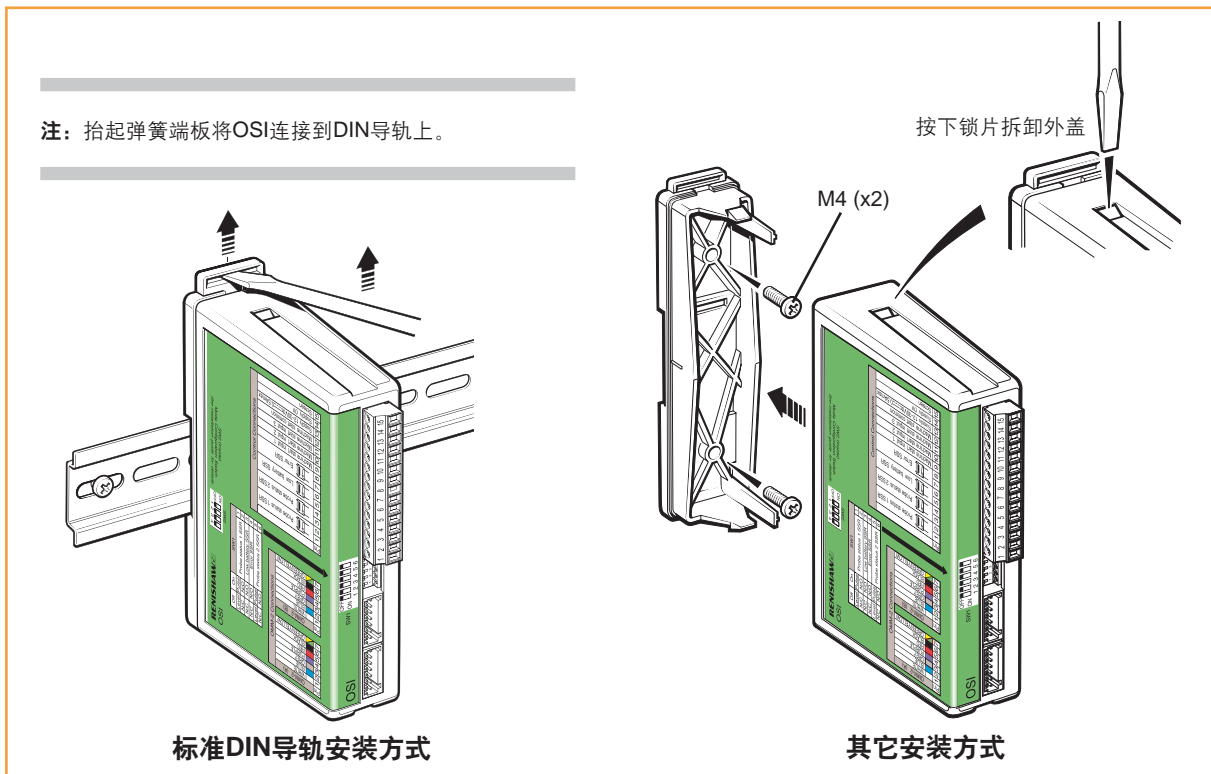
警告：

如果两个系统在很近的位置运行，请务必确保从一台机床上的测头发出的信号不被另一台机床上的OMM-2接收，反之亦然。

OSI组件



OSI安装



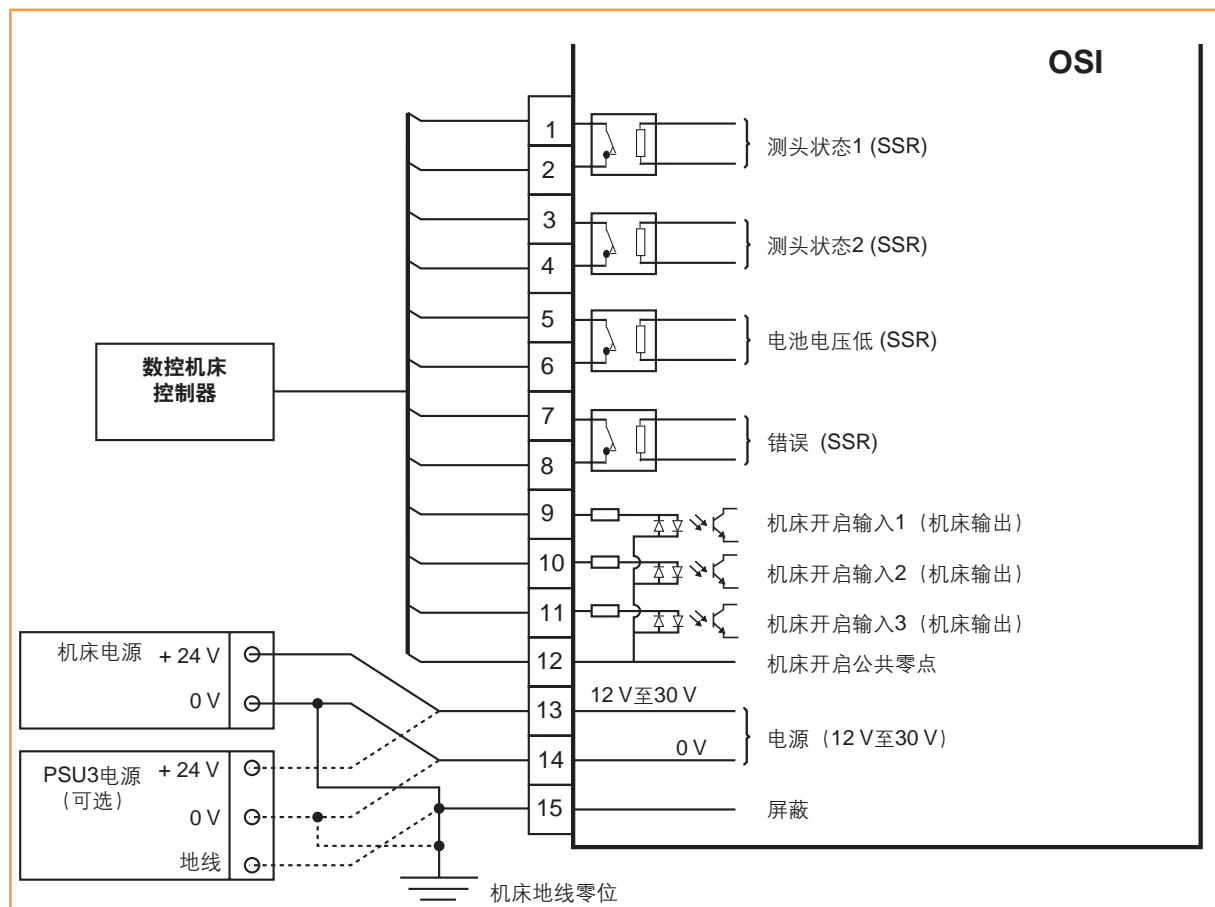
规格手册

OSI/OMM-2多通道光学测头接口系统

OSI规格

主要应用	OSI处理来自OMM-2的信号，并将其转换为无电压SSR输出，然后传送至数控机床控制器。	
尺寸	宽度:	134 mm
	高度:	35 mm
	深度:	110 mm
电源电压	12 Vdc至30 Vdc	
电源电流	使用双OMM-2时，在12 V时最高400 mA，在24 V时最高200 mA	
输出信号	无电压固态 (SSR) 输出，可配置常开或常闭。“开启”电阻 = 50 ohm (最大) 负载电压 = 40 V (最大) 负载电流 = 100 mA (最大)	
安装	DIN导轨。或者使用螺钉固定。	
输入/输出保护	电源输入由一个可复位的1.1 A保险丝提供保护。当出现输出超载时，电池电压低、测头状态及错误LED指示灯将开始闪烁红色。所有输出均关闭。如果发生这种情况，则关闭电源并消除问题的根源。打开电源将使OSI复位。	
	防护等级	IP20 (BS5490, IEC 60529)
	工作温度	0 °C至60 °C
环境 (如BS EN 61010 - 1:2001中所定义)	存储温度	-10 °C至70 °C
	工作温度	0 °C至60 °C
	防护等级	IP20 (BS5490, IEC 60529)

连接OSI和CNC控制器



小心： 电源0 V应与机床地线/零位相接。如果是负压供电（即+ve终端为0 V，-ve终端为- 电源电压），则负线必须安装额定值为1 A的保险丝。

OMM-2状态LED指示灯

LED指示灯能够直观地显示系统状态。

1. 开启信号LED指示灯（黄）

当机床输入START信号被激活时闪一次。

2. 电池电压低LED指示灯（红）

红 - 电池电压低
关 - 电池电压正常

3. 测头状态LED指示灯（绿、红）

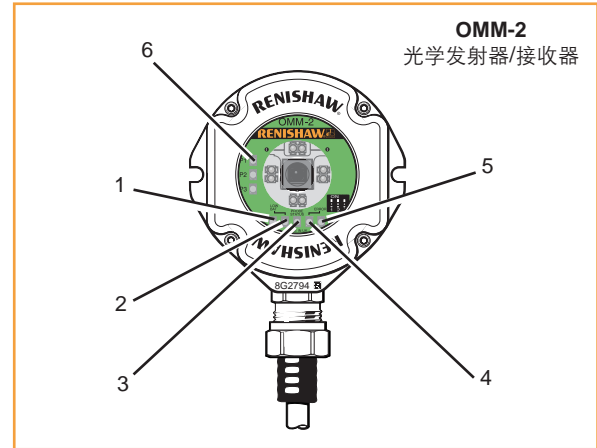
当OMI-2通电后，该双色指示灯将会变亮。

绿 - 测头就位。
红 - 测头已触发或未知状态。

4. LED错误指示灯

显示传输错误状况。

红 - 测头未发射信号或测头位于发射范围外。
蓝 - 又收到一个调制信号。
黄 - 受到干扰或接收了一个弱信号。
紫 - 干扰或测头信号弱导致触发出现瞬间延时。



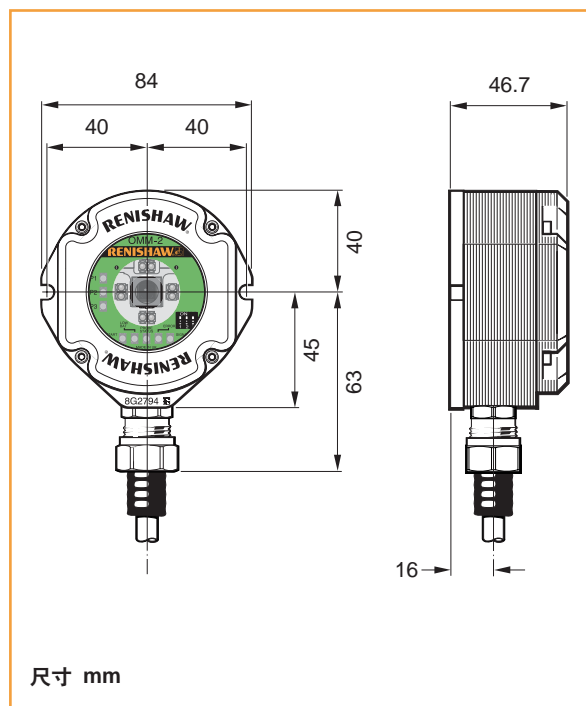
5. 信号状态LED指示灯

红 - 测头无信号。
黄 - 信号弱或存在干扰。
绿 - 信号良好。

6. 系统生效LED指示灯

LED指示灯变亮，指示哪个机床输入信号（测头1或测头2或测头3）为生效状态，系统输入信号停止时指示灯不亮。

OMM-2尺寸



电缆安装

- 安装OMM-2时，电缆应从较低一侧伸出以便冷却液流出。
- OMM-2的电缆进线用防护管接头密封。
- 应使用软管保护电缆不受物理损害。
- 电缆布线时应远离潜在的电磁干扰源。
- 连接电缆时要连接屏蔽。

电缆规格

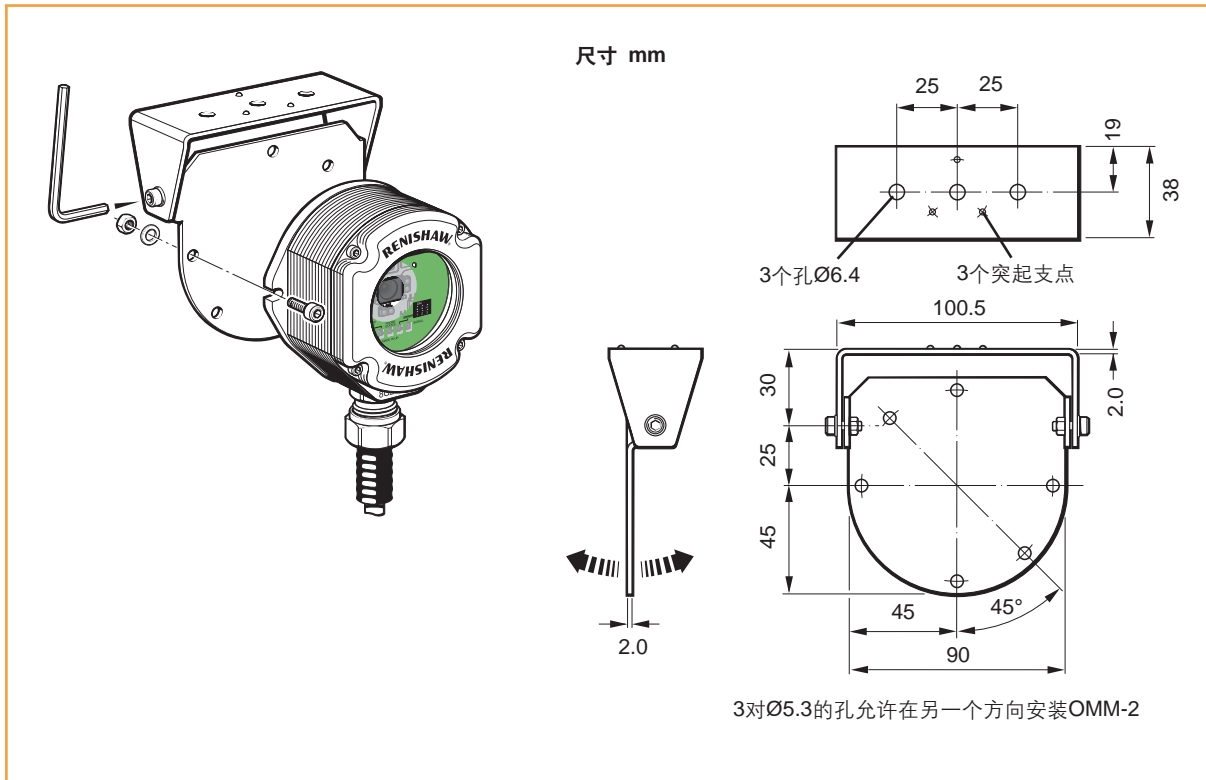
Ø5.8 mm，13芯屏蔽电缆，每芯18 x 0.1 mm。

标准电缆系列产品

OMM-2标准聚氨酯电缆的长度为8 m、15 m和25 m。

注：规定电缆的最大长度不能超过50 m。

将OMM-2安装到安装支架上（可选）



OMM-2规格

主要应用	OMM-2将控制信号传送至测头，接收测头数据信号，继而传送至OSI及CNC控制器。	
传输类型	红外线光学传输	
电缆	OMM-2标准电缆的长度为8 m、15 m或25 m。电缆规格： $\varnothing 5.8$ mm，6芯屏蔽电缆，每芯 18×0.1 mm	
安装	可使用安装支架进行方向设定。	
重量	OMM-2，含8 m电缆	700 g
	OMM-2，含15 m电缆	1000 g
	OMM-2，含25 m电缆	1500 g
环境 (如BS EN 61010 - 1:2001中所定义)	防护等级	IPX8 (BS5490, IEC 60529) 1个大气压
	存储温度	-10 °C至70 °C
	工作温度	0 °C至60 °C

零件清单

订购设备时请说明订货号。

类型	订货号	描述
OSI接口	A-5492-2000	OSI (多测头模式), 采用DIN导轨安装, 含接线板及快速入门指南。
OSI接口	A-5492-2010	OSI (单测头模式), 采用DIN导轨安装, 含接线板及快速入门指南。
OMM-2组件	A-5492-0049	OMM-2, 含8 m电缆、工具组件及快速入门指南。
OMM-2组件	A-5492-0050	OMM-2, 含15 m电缆、工具组件及快速入门指南。
OMM-2组件	A-5492-0051	OMM-2, 含25 m电缆、工具组件及快速入门指南。
安装支架	A-2037-0830	安装支架。
护套管组件	A-4113-0306	护套管组件, 含1 m聚氨酯护套管和防水接头 (M16螺纹)。
窗口更换组件	A-5191-0019	窗口更换组件包括: 窗口组件, 含O形圈、2 x 不锈钢M3 x 14 mm长螺钉、2 x 不锈钢M3 x 5 mm长螺钉及2.5 mm六方扳手。
工具组件	A-5191-0300	工具组件包括: 2.5 mm六方扳手、4 mm六方扳手、14 x套圈、2 x M5螺钉、2 x M5垫圈及2 x M5螺母。
OSI接线板 (15针)	P-CN25-0009	用于OSI的15针插座端子。
OMM-2接线板 (7针)	P-CA79-0021	用于OMM-2的7针插座端子。
出版物。 可以从我们的网站下载这些出版物, 网址: www.renishaw.com.cn		
OSI	A-5492-8500	快速入门指南: 快速设定OMM-2, 随附系统安装指南光盘。
OMM-2	A-5492-8550	快速入门指南: 快速设定OMM-2, 随附系统安装指南光盘。
PSU3	H-2000-5057	安装和使用指南: PSU3电源装置。

雷尼绍（上海）贸易有限公司
上海市闸北区万荣二路1号
200436

T +86 21 6180 6416
F +86 21 6180 6418
E shanghai@renishaw.com
www.renishaw.com.cn

雷尼绍 **RENISHAW** 
apply innovation™

如需查询Renishaw全球联系方式，请访问
www.renishaw.com.cn/contact

Renishaw已尽力确保发布之日此文档的内容准确无误，但对其内容不做任何担保或陈述。Renishaw不承担任何由本文档中的不准确之处以及无论什么原因所引发的问题的相关责任。



H - 5492 - 8204 - 01