

# RLP40 (QE) 无线电车床测头



## 规格

主要应用	在加工中心和车床上进行工件检测和找正。	
传输类型	无线电跳频 (FHSS) 无线电频率: 2400 MHz – 2483.5 MHz	
无线电核准地区	英国、欧盟、欧洲自由贸易联盟 (EFTA)、日本和美国 (中国免于要求进行无线电核准)。关于其他地区的详细信息, 请联系雷尼绍。	
兼容接口	集接口和接收器于一体的RMI-Q或RMI-QE。	
工作范围	可达15 m	
推荐测针	陶瓷测针, 长度为50 mm至150 mm	
重量 (不含刀柄)	含电池	260 g
开启/关闭选项	无线电开启 旋转开启	无线电关闭或延时关闭 旋转关闭或延时关闭
电池使用寿命 (2 × ½ AA 3.6 V 锂亚硫酰氯电池)	待机寿命	最长82个月, 取决于开启/关闭选项。
	连续使用寿命	最长2560小时, 取决于开启/关闭选项。
感应方向	±X、±Y、+Z	
单向重复性	<b>RLP40</b> 1.00 μm 2σ <sup>1</sup>	<b>RLP40H</b> 2.00 μm 2σ <sup>1</sup>
测针测力 <sup>2,3</sup> XY低测力 XY高测力 +Z方向	0.60 N, 61 gf 0.97 N, 99 gf 6.23 N, 635 gf	1.58 N, 161 gf 3.17 N, 323 gf 10.62 N, 1083 gf
环境	防护等级	IPX8, BS EN 60529:1992+A2:2013 (IEC 60529:1989+A1:1999+A2:2013)
	IK等级	IK02 (EN/IEC 62262: 2002) [适用于玻璃窗口]
	存储温度	-25 °C至+70 °C
	工作温度	+5 °C至+55 °C

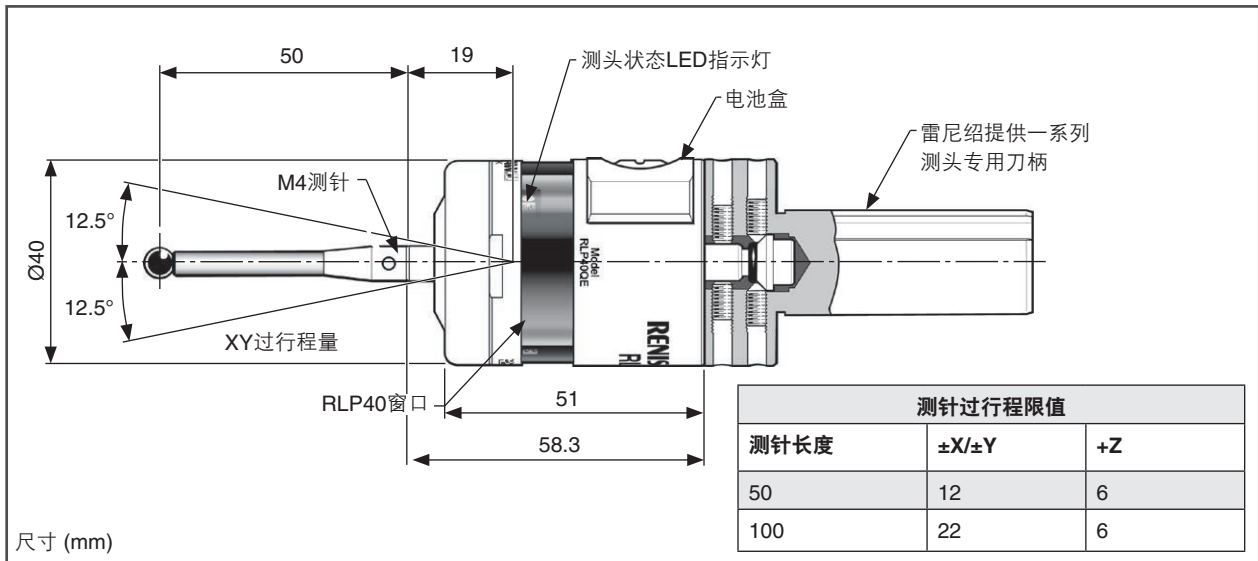
<sup>1</sup> 该性能指标是在480 mm/min的标准测试速度下使用50 mm测针测试得出的。可根据应用场合大幅提高速度。

<sup>2</sup> 测力是测头触发时对工件施加的力, 在一些应用中十分关键。触发点后 (即过行程) 将出现最大施加力。力的大小取决于相关变量, 包括测量速度、机床减速度和系统延迟。

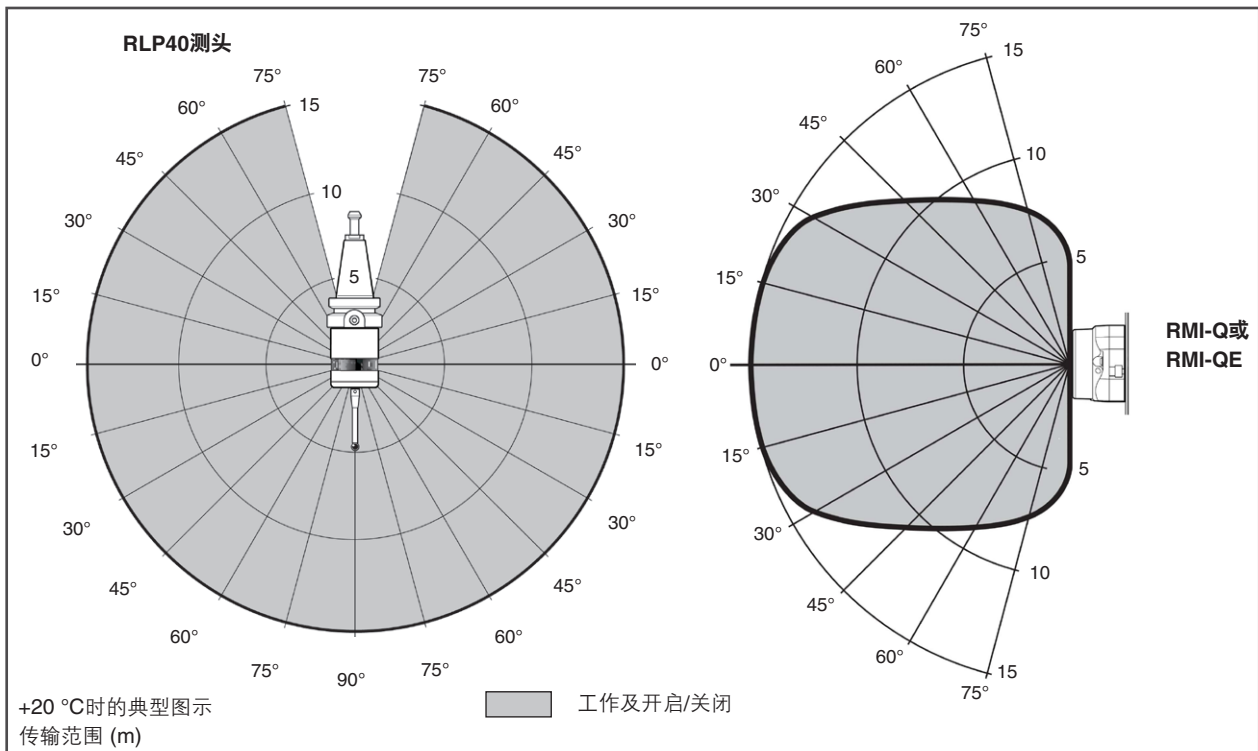
<sup>3</sup> 这些都是出厂设置, 不可在RLP40H上进行手动调整。

更多信息以及最佳应用和性能支持, 请联系雷尼绍或访问 [www.renishaw.com.cn/rlp40](http://www.renishaw.com.cn/rlp40)

## RLP40尺寸



## RLP40信号传输范围



## 备件和附件

雷尼绍提供各种备件和附件。如需完整清单，请联系雷尼绍。

[www.renishaw.com.cn/rlp40](http://www.renishaw.com.cn/rlp40)

#雷尼绍

+86 21 6180 6416

shanghai@renishaw.com

© 2022 Renishaw plc. 版权所有。未经Renishaw事先书面同意，不得以任何手段复印或复制本文的全部或部分内容，或将本文转移至任何其他媒介或转成任何其他语言。

RENISHAW®和测头图案是Renishaw plc的注册商标。Renishaw产品名、型号和“apply innovation”标识为Renishaw plc或其子公司的商标。其他品牌名、产品名或公司名为其各自所有者的商标。

在出版本文时，我们为核实本文的准确性作出了巨大努力，但在法律允许的范围内，无论因何产生的所有担保、条件、声明和责任均被排除在外。RENISHAW保留更改本文和本文中规定的设备和/或软件以及规格说明的权利，而没有义务提供有关此等更改的通知。

Renishaw plc. 在英格兰和威尔士注册。公司编号：1106260。注册办公地：New Mills, Wotton-under-Edge, Glos, GL12 8JR, UK.



扫描关注雷尼绍官方微信

文档编号：H-6717-8210-01-A

发布：2022.11