

HPRA和TSI 2 / TSI 2-C 插拔式对刀臂和接口



HPRA规格

型号		标准后出线型	标准侧出线型
主要应用		用于在二或三轴数控车床上进行刀具测量	
传输类型		硬线连接传输	
重量		≈ 3 kg	
测头		RP3 ¹	
兼容接口		TSI 2或TSI 2-C	
电缆 (基座至接口)	类型	Ø4 mm, 2芯线屏蔽电缆, 每芯线0.34 mm ²	
	长度	3 m、5.5 m、10 m、12 m	3 m
感应方向		±X、±Y、+Z (请参阅第3页的“HPRA尺寸”, 了解各个轴的定义)	
典型位置重复性 ^{2,3}		5 µm 2σ X/Y (对刀臂用于配6 in至15 in卡盘的机床) 8 µm 2σ X/Y (对刀臂用于配18 in至24 in卡盘的机床)	
测针测力 ^{4,5} XY低测力 XY高测力 +Z方向		1.5 N, 153 gf 3.5 N, 357 gf 12 N, 1224 gf	
安装		M6螺栓 (× 3)	
环境	防护等级	IPX8, BS EN 60529:1992+A2:2013	
	存储温度	-25 °C至+70 °C	
	工作温度	+5 °C至+55 °C	

¹ 如果在测头的Z轴中使用RP3, 可以从雷尼绍在线商城 (网址为 www.renishaw.com/shop) 订购五面测针。

² 测试条件: 测针长度: 22 mm
测针速度: 36 mm/min

³ 未在测头Z轴中指定重复性性能。请参阅第3页的“HPRA尺寸”, 以标识此轴。

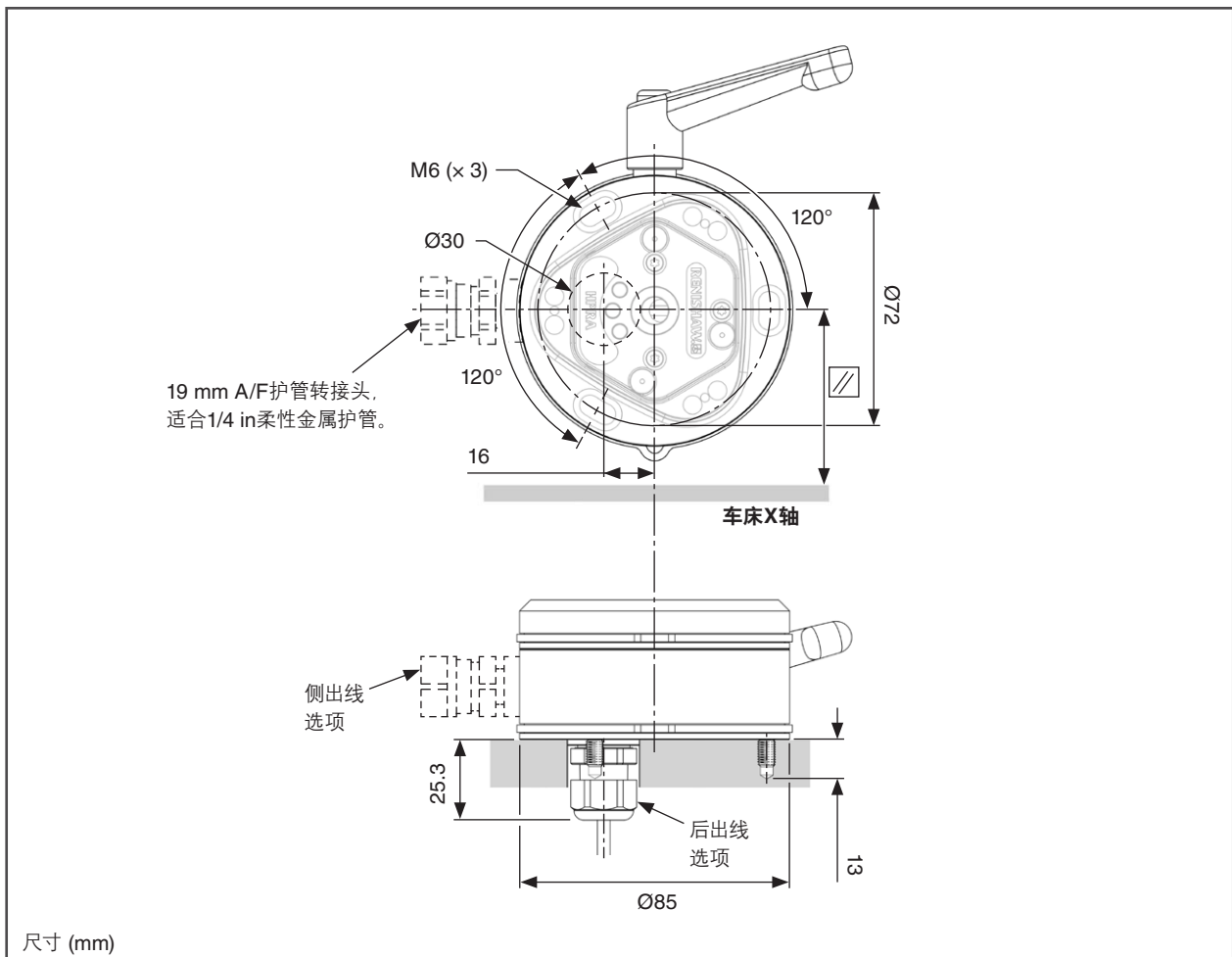
⁴ 测力是测头触发时刀具对测针施加的力, 在一些应用中十分关键。触发点后 (即过行程) 将出现最大施加力。力的大小取决于相关变量, 包括测量速度和机床减速度。

⁵ 这些都是出厂设置, 不可手动调整。

TSI 2 / TSI 2-C规格

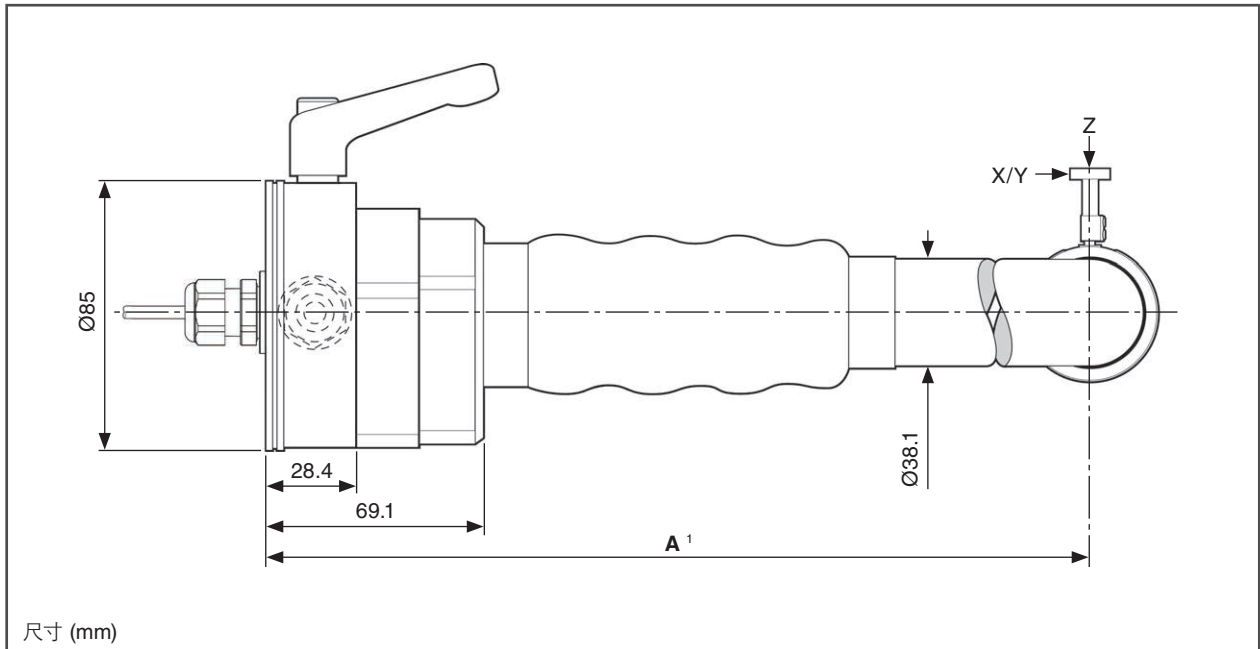
型号	TSI 2	TSI 2-C
主要应用	HPRA对刀臂和主机CNC控制器之间的输入和输出接口	
重量	≈ 0.2 kg	
安装	首选DIN插槽导轨; 也可以使用M4螺钉 (× 2)	
I/O连接器类型	25针D型连接器, 4-40 UNC (× 2)	
输入	光隔离测头禁用命令, 15 Vdc至30 Vdc	
输出	ARO、MRO和X+、X-、Z+、Z-的OCT 高电平有效输出 (机床轴)	测头状态、对刀臂就绪和对刀臂收起的 无电压SSR输出
4路I/O信号测头选项 (例如Fanuc自动长度测量输入XAE, ZAE)	4个内部下拉高电平有效输入, 4个OCT 高电平有效输出	不适用
电源要求	电压	24 Vdc
	电流	500 mA
环境	防护等级	IP20, BS EN 60529:1992+A2:2013
	存储温度	-25 °C至+70 °C
	工作温度	+5 °C至+55 °C

HPRA安装详图



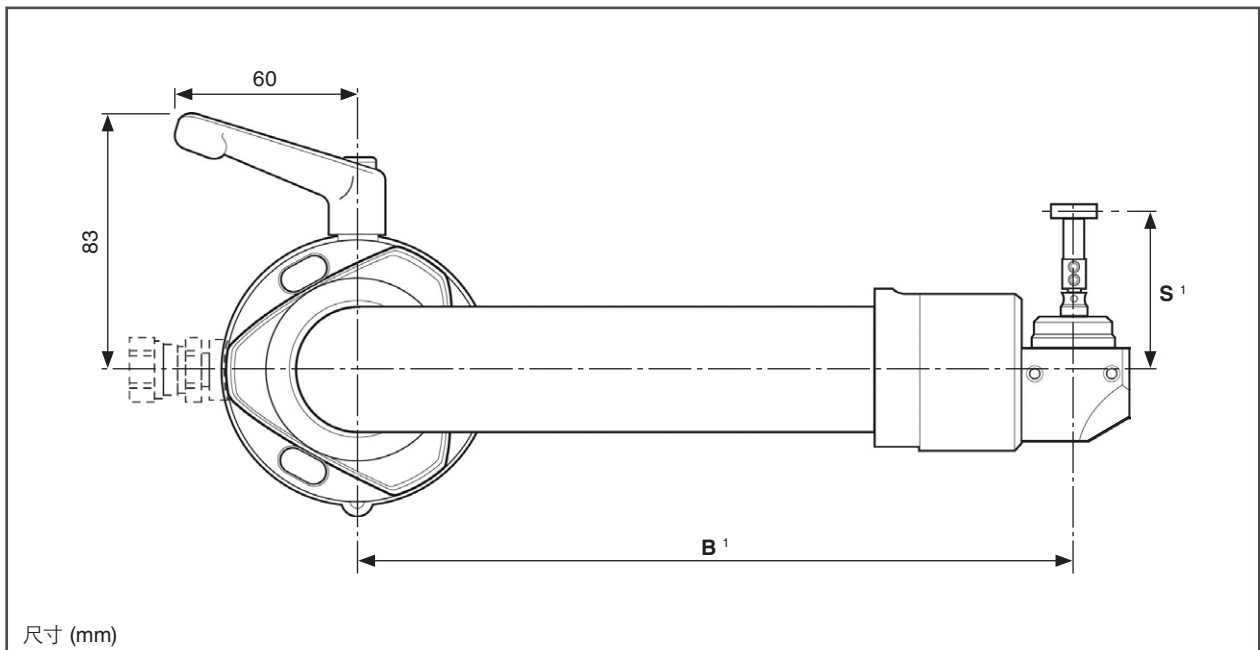
HPRA尺寸

侧视图



¹ 提供一系列标准尺寸, 包括后出线或侧出线连接形式。详情请参阅第4页的“标准对刀臂尺寸表”。

前视图



¹ 提供一系列标准尺寸, 包括后出线或侧出线连接形式。详情请参阅第4页的“标准对刀臂尺寸表”。

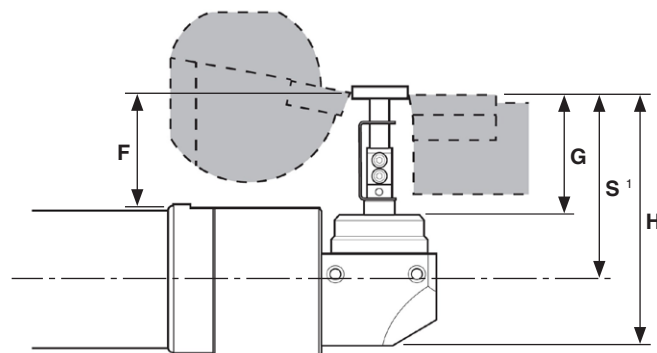
标准对刀臂尺寸表

卡盘尺寸	刀具尺寸	对刀臂尺寸		S ¹
		A	B	
6 in	16 mm	250	211	35.7
	20 mm			41
	25 mm			51
	32 mm			56
8 in	16 mm	280	241	35.7
	20 mm			41
	25 mm			51
	32 mm			56
10 in	16 mm	325	290	35.7
	20 mm			41
	25 mm			51
	32 mm			56
	40 mm			61
12 in	16 mm	355	290	35.7
	20 mm			41
	25 mm			51
	32 mm			56
	40 mm			61
	50 mm			71
15 in	20 mm	455	335	41
	25 mm			51
	32 mm			56
	40 mm			61
	50 mm			71
18 in	25 mm	510	375	51
	32 mm			56
	40 mm			61
	50 mm			71
24 in	25 mm	580	450	51
	32 mm			56
	40 mm			61
	50 mm			71

尺寸 (mm)

¹ 测针高度S可调节。

根据刀具尺寸来标定测针尺寸

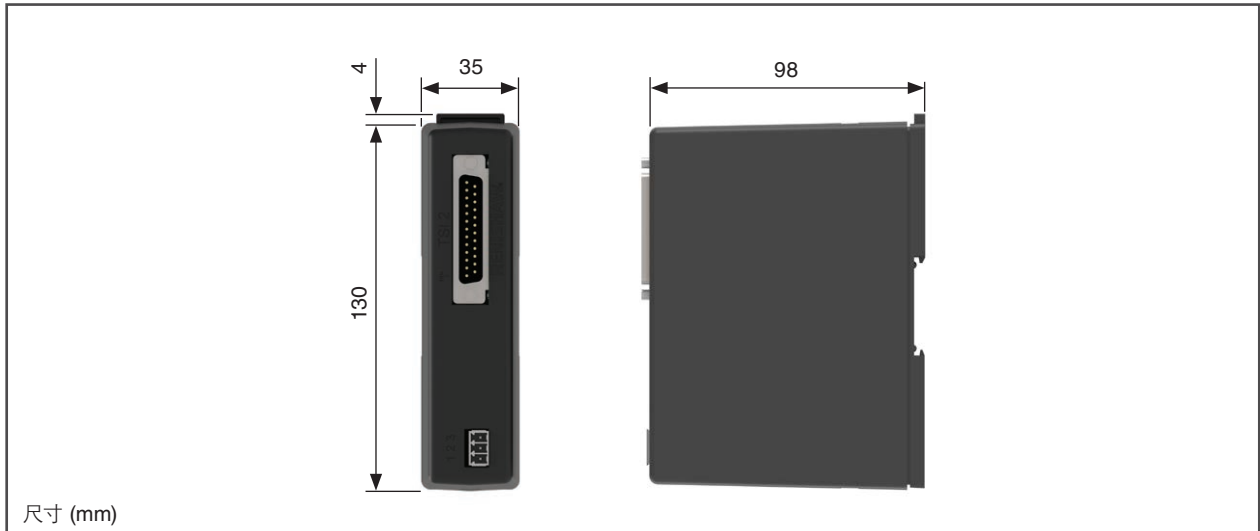


¹ 测针高度S可调节。

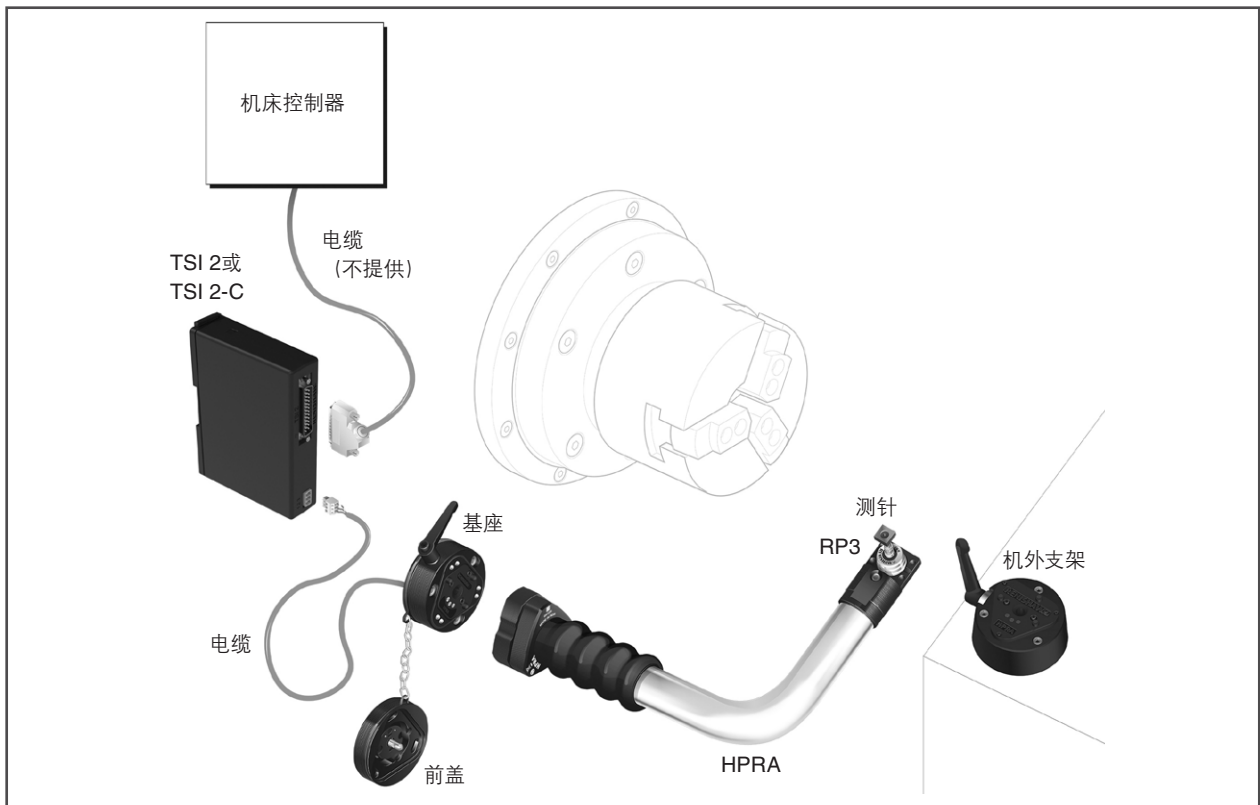
刀具尺寸	测针长度	F	G	H	S
16 mm	14.2	14.2	19.1	56.9	35.7
20 mm	19.5	19.5	24.4	62.2	41
25 mm	29.5	29.5	34.4	72.2	51
32 mm	34.5	34.5	39.4	77.2	56
40 mm	39.5	39.5	44.4	82.2	61
50 mm	49.5	49.5	54.4	92.2	71

尺寸 (mm)

TSI 2和TSI 2-C尺寸



典型HPRA系统



www.renishaw.com.cn/hpra

#雷尼绍

+86 21 6180 6416

shanghai@renishaw.com

© 1999-2023 Renishaw plc. 版权所有。未经Renishaw事先书面同意，不得以任何手段复印或复制本文的全部或部分内容，或将本文转移至任何其他媒介或转成任何其他语言。

RENISHAW®和测头图案是Renishaw plc的注册商标。Renishaw产品名、型号和“apply innovation”标识为Renishaw plc或其子公司的商标。其他品牌名、产品名或公司名为其各自所有者的商标。

在出版本文时，我们为核实本文的准确性作出了巨大努力，但在法律允许的范围内，无论因产生的所有担保、条件、声明和责任均被排除在外。RENISHAW保留更改本文和本文中规定的设备和/或软件以及规格说明的权利，而没有义务提供有关此等更改的通知。

Renishaw plc. 在英格兰和威尔士注册。公司编号：1106260。注册办公地：New Mills, Wotton-under-Edge, Glos, GL12 8JR, UK。



扫描关注雷尼绍官方微信

文档编号：H-2000-2423-08-A

发布：2023.08